

HDC30 系列 高温 DC-DC 模块

特点:

- : 工作温度高 (环境-55℃~+175℃, 外壳温度+185℃)。
- : 输入范围宽 (DC: 24V ~72V , 36 ~108V , 70V ~210V, 120V~360V, 200V ~600V)
- : 输出功率大 (30W)
- : 体积小 (L: 80.0×W: 23.0×H: 16.0MM.)
- : 输出多达三路,由以下的电压自由组合,输出之间互相500V 隔离!(5V, 7V, 9V, 12V, 15V, 18V, 24V, 36V, 48V, 72V)
- : 输出纹波 (最大 100mV, 典型 50mV)
- : 转换效率 (典型 77%~87%)
- : 密封金属灌封 (耐冲击和潮湿环境, 电磁辐射防护)
- : 遥控关断功能
- : 集成 EMI 电磁干扰滤波
- : 过压及过流故障切断延迟再启动
- : 输入欠压和过压关断保护
- : 100MS 软启动功能。
- : 175℃ (外壳) 提供额定功率无减额; 185℃ (外壳) 提供额定功率的 70%.
- : 210℃过热保护



描述:

HDC30系列30W高温DC-DC电源模块专门为工作在恶劣环境下的电子设备而设计,可在150℃壳温下连续工作4000个小时,175℃壳温下连续工作1500个小时,185℃壳温下连续工作700个小时。它耐高温,耐冲击,耐潮湿而特别适合用它来参与组建石油勘测井下仪器,石油钻井井下仪器,地球物理探测仪器,车辆和运输工具,电信和网络基础设施,企业和高性能计算等等的供电电源系统。

HDC30 系列 30W 高温 DC-DC 电源模块,采用了最新的热设计和半导体新技术,输出功率密度比 FH 系列增大了三倍,同等功率模块的体积缩小了近三倍,并在实现了以上改进的条件下,寿命提高了一倍.设计的输出电压有5V,7V,9V,12V,15V,18V,24V,36V,48V,72V!即可以输出它们其中的一路,也可以是它们之中的任意两路或三路组合!MOUT 端输出的是主输出,OUT1 和 OUT2 端输出的是辅助输出!使用的时候,主输出 MOUT 端输出的电压最稳定,主副三路输出之间是互相隔离的!主输出的输出功率被要求是三路输出里最大的!

HDC30系列选用的所有器件耐温都大于+200℃!采用了目前最好的热设计!它在散热良好的情况下元器件和外壳的温升只有九度,所以可以在+175℃的环境温度下长时间可靠工作!但当芯片温度超过+204℃时,芯片过温

保护电路被激活, 它开始减少输出功率, 直到+210°C输出功率减为零! 温度迟滞到+195°C时, 过温保护电路休眠, 模块又开始输出功率!

HDC30系列的壳温如果小于+175°C可以满负荷的工作, 壳温在+185°C可以70%负荷的工作! 在175°C的环境下, 即使采用了良好的散热, 壳温仍由可能达到185°C! 所以在+170°C以上的环境温度我们建议不要满负荷的工作! 最多70%的负荷!

主输出的输出电压和纹波不随它本身和辅助输出电压的功率变化而变化. 在主输出 MOUT 端输出功率恒定的情况下, 辅助输出端 OUT1 和 OUT2 电压随它输出功率增大而下降! 最大 2%! 如果辅助输出端 OUT1 或 OUT2 的输出功率恒定, 它们的输出电压随主输出 MOUT 端输出功率增大而增大! 由于有这个特点, 在使用和选型时要明确主输出和辅助输出! 如型号为 HDC30-200S12-S24 的模块, 它输出两路互相隔离的 12V 和 24V, 其中 12V 是 MOUT, 24V 是 OUT1. 即我们的型号命名是 HDC30-DCINSMOUT-SOUT1-SOUT2.

由于输出之间是互相隔离的, 每一路都即可以接成正输出又可接成负输出, 也就是每路的两个输出端子都可以做为地, 两路之间即可以串联, 并联也可共地!

在多路输出使用时, 如果在使用的过程中, 有一路的输出(主或辅)的功率是动态变化的, 那末它会导致辅助输出的电压随之波动, 如果波动大了就必须采取措施. 大于 50mV 的电压波动在输出功率低于 10%和高于 70%的额定功率之间变化才会出现, 所以在使用的过程中, 如有一路的输出(主或辅)的功率输出在高于 10%和低于 70%的额定功率之间变化, 它的电压波动一般小于 50mV, 这时一般不用考虑这个波动! 如果输出功率在低于 10%和高于 70%的额定功率之间变化, 高低输出功率的比例越大, 波动越大! 且波动频率等于功率变化的频率! 这时就要考虑二次滤波! 如果功率的波动频率大于 10K Hz, 采用简单的滤波就可以把这波动压下去! 如果功率的波动频率小于 10K Hz, 那滤波就很麻烦了! 这时就要考虑减少模块的输出路数, 增加二次 DC/DC 模块重新转换多出来的电压!

如果辅助输出的电压精度要求很高, 电压也要求很稳定, 或电压小于 12V, 这时候最好选用我们的开关稳压器 FHB 系列加以后续稳压和转换!

如果需要的输出电压多于三路, 输出之间不隔离的路数, 一路由 HDC30 输出, 剩余几路选 FHB 系列转换! 如果输出电压的隔离路数大于三路, 那么 HDC30 就选 OUT1 输出 24V, 36V, 48V 或 72V, OUT1 的后面再接我们输入为 28V (16~48V), 48V (24~72V) 或 50V (36~108V) 的 DC/DC 和开关稳压器 FHB 模块二次重新转换!

HDC30 系列的关断端子 SLEEP 是高电平有效, 当电压为 3.2~5.3V 时, 模块进入休眠状态, 切断所有输出, 输入电流小于 1mA。当 SLEEP 电压为 0~2.5V 或悬空时, 模块正常工作。SLEEP 端子的输入电压不能超

过 6.0V.

HDC30 内含 LC 网络, 可有效地减少输入电流波动和输出电压波动.

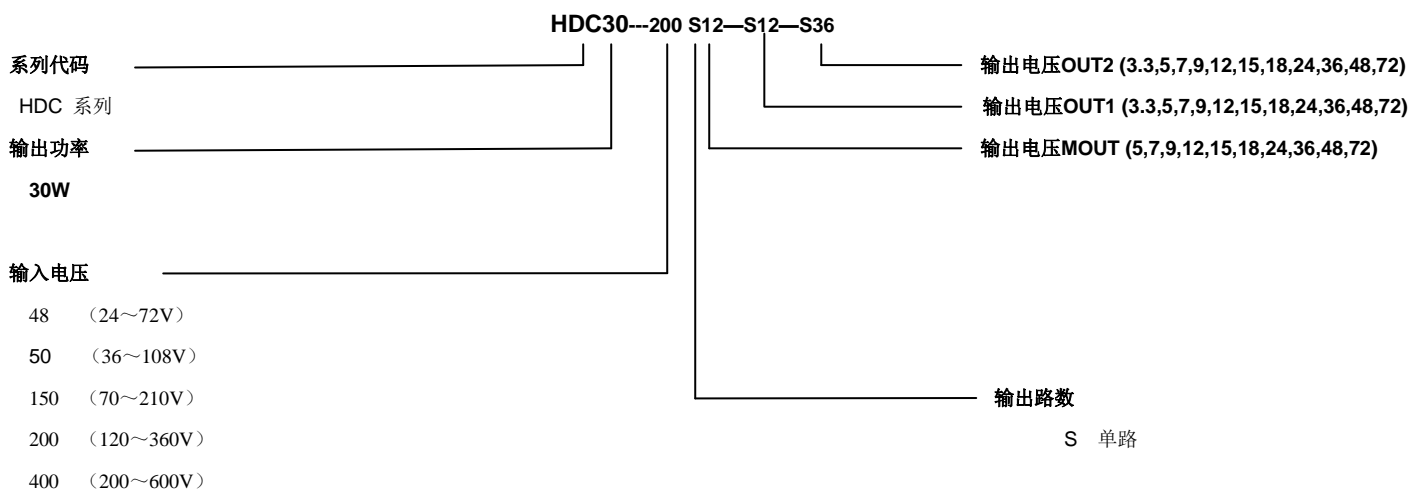
HDC30 内含输出短路和过载自动关断电路, 当输出持续 0.1 秒超过额定输出功率的 120% 时, 模块切断所有的输出, 当过流故障消除后, 它自动恢复输出电压. 如果输出的过载持续时间不足 0.1 秒, 模块不采取动作.

HDC30 内含 100MS 的软启动电路, 可在模块启动和故障消除后缓慢增加输入电流, 便于外接大容量的输出滤波电容, 和降低启动冲击.

HDC30 内含欠压过压关断, 这可使模块在超出输入电压的范围时停止工作, 保护模块. 欠压过压关断电压在额定电压的外延 5V 以内. 如额定 36~108V 的输入范围, 它的欠压关断电压为 31~35.9V, 过压关断电压为 110~115V.

HDC30 的所有元器件百分之百的都严格按照企业标准和国军标进行了入厂检验, 其中包括 24~72 小时的 +175°C 带电老化和筛选. 成品出厂前都在 +185°C 的壳温下满载工作 8 小时来充分暴露生产过程中对元器件的损害. 以此来保证产品的可靠性

产品选择:



说明: 型号里的一表示是隔离的意思. 如果是单路输出的话, 就没有 --SOUT1—SOUT2, 如果是双路输出, 就没有 -- SOUT2.

型号举例: HDC30-150S15-S5-S36 的型号 MOUT 输出为 15V, OUT1 为 5V, OUT2 为 36V! HDC30-50S5-S5-S12 的型号 MOUT 输出为+5V, OUT1 为 5V, OUT2 为 12V!

主要技术参数

- (一) 工作温度: -55°C~+175°C。最高壳温: +185°C。
- (二) 输入电压: 24V~72V, 36~108V, 70~210V, 120~360V, 200~600V
- (三) 输出电压: 输出路数多达三路, 最多可以有二个隔离输出地. (5V, 7V, 9V, 12V, 15V, 18, 24V, 36V, 48V, 72V) 自由组合。
- (四) 输出纹波: 小于 100mV, 典型 50mV。
- (五) 输出功率: 30W。
- (六) 温度稳定性: 低于±2.5%, 典型±1%。
- (七) 抗震性: 25G, 0~300Hz。
- (八) 转换效率: 77%~87%

- (九) 静态功耗: 最大 0.8W。
- (十) 机械尺寸: L: 80.0×W: 23.0×H: 16.0MM.
- (十一) 输入和输出隔离电压 1000V, 输出之间的隔离电压: 500V。
- (十二) 电压输出形式: 高温引线

使用要求:

由于模块满负载工作时有将近 5W 的功耗且它的体积小, 所以电源模块一定要加散热器! 电源外壳要和散热器之间一定得加良好的导热介质, 保证模块外壳的温度不超过 185℃。

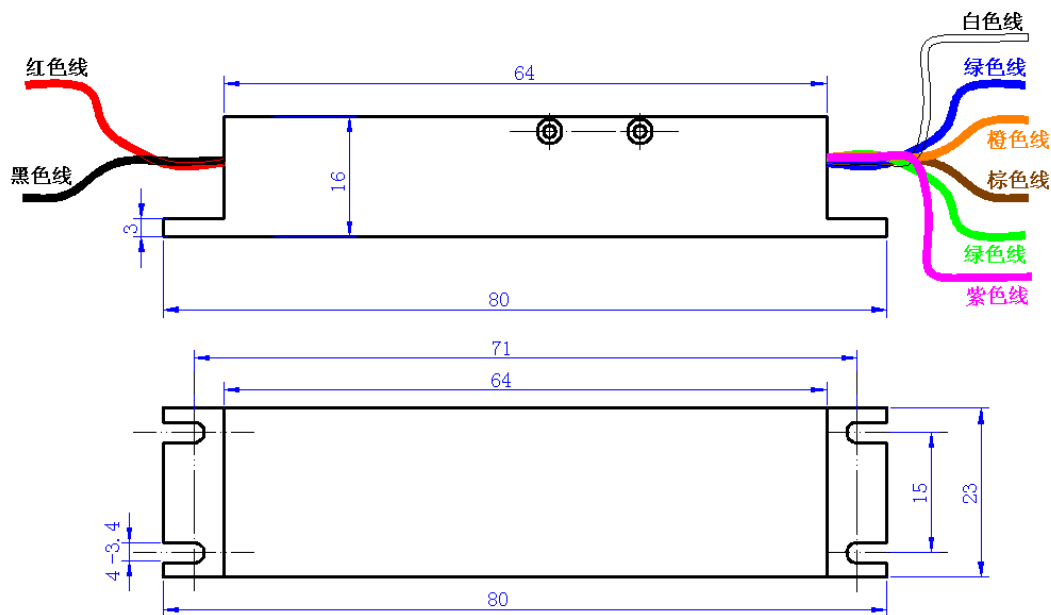
模块外壳和输入输出之间是隔离的, 在使用的时候一般是把模块直接安装在仪器或设备的骨架上, 把骨架当做散热器! 这时如果纹波不能继续用电容或 LC 网络滤下去的话, 那么这个滤不下去的纹波就是 EMI 干扰了, 就要在 HDC30 的输入和输出端加 EMI 滤波模块! 由于我们在模块内部的输入和输出端加了 EMI 网络, 只要外壳 悬浮了, 它就发挥作用! 为了使内部的 EMI 发生作用, 模块的外壳必须要悬浮, 不要和散热器, 输入地, 还有输出地连接! 如果和其中的任一个连接了, 那么 EMI 滤波模块就不起作用了! 悬浮外壳一般是在外壳和散热器之间垫导热布, 陶瓷垫, 云母垫, 或高导热的硅橡胶垫等等! 内部的 EMI 发挥作用后如果纹波还有点大, 那么就要在模块的外面再接输入或输出 EMI 滤波!

模块的输入输出最多有四个地, 如果它们之间有需要连接在一起的, 必须在引出线出模块小于 1CM 的地方把它们接在一起。

接通点的线离模块越短, 干扰就越小!

外形示意:

HDC30外形示意图



引线定义:

- | | | | |
|------------|-----------|------------|-----------|
| 红线: 输入正 | 黑线: 输入负 | 黄线: 关断线 | 白线: MOUT, |
| 蓝线: MGND | 橙线: +OUT1 | 棕线: -OUT1。 | 绿线: +OUT2 |
| 紫线: -OUT2, | | | |

(产品性能和可靠性不断改进, 资料随之不断更新, 恕不另行通知! 请随时关注)

2020年5月8日