

FH15H 15W 隔离可调高压电源模块

特点:

: 工作温度 (M: 环境-55℃~+175℃, 外壳温度高达+185℃.

C: 环境-20℃ ~+85℃, 外壳温度高达+105℃)。

: 输出功率 (15W) .

: 体积 (L: 69.7×W: 25.4×H: 14.5MM.)

: 输出电压:

(100V,200V,300V,400V,500V,600V,800V,1000V,1250V,1500V,2000V,2500V ,3000V)

: 输出电压可以有一倍的连续调节量.

: 输出纹波 (最大 100mV, 典型 50mV).

: 转换效率 (典型 80%)

: 输入范围 (10~30V, 16~48V, 24~72V, 36~108V, 70~210V ,120~360V)

: 集成 LC 电磁干扰滤波.

: 密封金属灌封 (耐冲击和潮湿环境, 电磁辐射防护) .

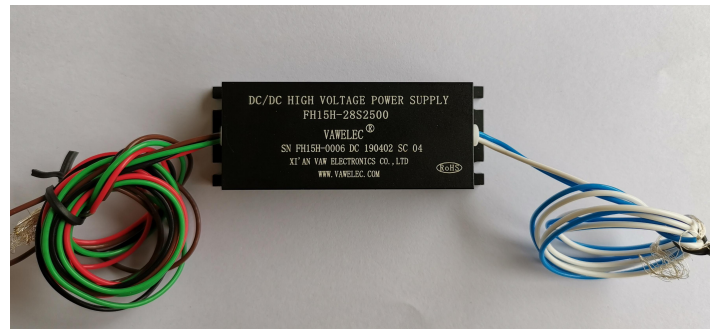
: M 档:175℃ (外壳) 提供额定功率无减额; 185℃ (外壳) 提供额定功率的 80%.

C 档:95℃ (外壳) 提供额定功率无减额; 105℃ (外壳) 提供额定功率的 80%.

: 输入,控制,外壳和输出之间互相隔离.隔离电压: 3000V.

: 过流故障切断延迟再启动.

: M档:210℃过热保护 C档:135℃过热保护.



1 概述

FH15H 系列隔离高压电源模块是由 FH 系列 DC/DC 衍生出来的一种高压电源模块,输出功率高达 15W,输出电压涵盖从 100V 到 3000V 各档,每个型号的输出电压都有可连续从最低到最高两倍的连续调节量.输入,输出和调节端都是互相 3KV 隔离.M 档专为工作在恶劣环境下的电子设备而设计,可在 150℃壳温下连续工作 2000 个小时,175℃壳温下连续工作 750 个小时,185℃壳温下连续工作 400 个小时.它耐高温,耐冲击,耐潮湿而特别适合用它来参与组建石油勘测井下仪器,石油钻井井下仪器,地球物理探测仪器,车辆和运输工具,电信和网络基础设施,企业和高性能计算等等的供电电源系统.另一个低等级的 C 级专为一般工业应用而设计,能在-20℃~+85℃的环境下使用,寿命为 50000 小时!

FH15H 系列隔离高压电源模块设计的输出电压有 100V , 200V , 300V, 400V , 500V, 600V, 800V , 1000V , 1250V, 1500V, 2000V , 2500V , 3000V!每个模块都有一个可调节端,可外接控制电压或控制电阻,当控制电压为零或控制电阻为零时,输出高压是模块最大值,随控制电压升高到 2.5V 或电阻增大到无穷,输出高压随之从最大值下降到最大值一半!如 FH15H-48S2500 型号的模块,它的可输出高压可从 1250V 到 2500V 连续可调!但不管高压调节到何值,模块的输出最大功率都是 15W!控制端对模块输入和输出都有 3KV 的隔离电压,控制精度是 0.1V!控制端引出两根线,一是控制地,一是控制端!控制电压和控制电阻就加这两线之间!控制地可和输入或输出的任意端连接或不

连接，以方便控制！控制端的电流需求最高为不大于1ma.

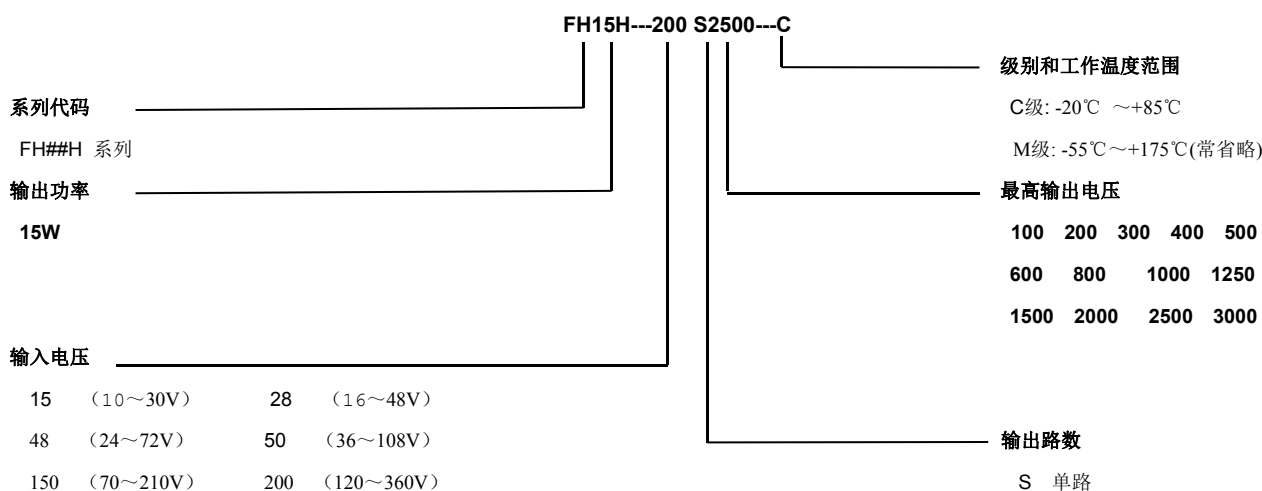
输出高压与控制电路和输入电路都是隔离的，所以它可以和控制或输入电路接成正高压或负高压！控制，输入，输出这三部分如果有任何的连接都必须是在模块的根部最短距离处连接，这样才可最大限度的减少不同地之间的干扰！

FH15H 内含 LC 网络,可有效地减少输入电流波动和输出电压波动.

FH15H 内含输出短路和过载自动关断电路,当输出持续 0.1 秒超过额定输出功率的 120%时,模块切断所有的输出,当过流故障消除后,它自动恢复输出电压.如果输出的过载持续时间不足 0.1 秒,模块不采取动作.

FH15H M 档所有元器件百分之百的都严格按照企业标准和国军标进行了入厂检验,其中包括 24~72 小时的 +175℃带电老化和筛选, M 成品出厂前都在+185℃的壳温下满载工作 8 小时,来充分暴露生产过程中对元器件的损害,并执行军品电源的生产,出厂检测和例行试验,以此来保证产品的可靠性! C 档严格按照民品生产标准进行生产,出厂检测和例行试验, C 成品执行+105℃壳温满载工作 8 小时的出厂检测,来保证达到-20℃~+85℃寿命为 50000 小时而故障率不高于 1%的承诺!

产品选择:



主要技术参数

- (一) 工作温度: M: 环境-55℃~+175℃, 外壳温度高达+185℃,
- (二) C: 环境-20℃ ~+85℃, 外壳温度高达+105℃。
- (三) 输入电压: 10V ~30V , 16V ~48V, 24V~72V, 36~108V, 70~210V, 120~360V
- (四) 输出电:100V, 200V, 300V, 400V, 500V, 600V, 800V, 1000V, 1250V, 1500V, 2000V, 2500V , 3000V .
- (五) 输出纹波: 小于 100mV, 典型 50mV。
- (六) 输出功率: 15W。
- (七) 温度稳定性: 低于±40PPM/0 C。
- (八) 负载调整率: ±5% (50%负载变化)。
- (九) 线性调整率: ±0.2%(10%线性变化)。
- (十) 抗震性: 25G, 0~300Hz。
- (十一) 转换效率: 75%~85%
- (十二) 静态功耗: 最大 0.8W。
- (十三) 机械尺寸: L: 69.7×W: 25.4×H: 14.5MM.
- (十四) 输入,输出和控制之间的互相隔离电压: 3000V。

(十五) 储存温度: $-65^{\circ}\text{C}\sim+150^{\circ}\text{C}$

(十六) 电压输出形式: 引线

使用要求:

由于模块满负载工作时最大有将近 3W 的功耗且它的体积小, 所以电源外壳要和散热器之间一定得加良好的导热介质如导热硅脂等, 保证模块外壳温度不超过 M: 185°C 或 C: 105°C 。在空间受限的地方, 如果不能给模块加散热器, 在使用的时候一般是把模块安装在仪器或设备的骨架上, 把骨架当做散热器!

模块外壳和输入, 输出, 控制电路之间都是 3KV 隔离的, 外壳和输入之间有 1000PF 的交流通道, 因为外壳是逆磁金属材质, 所以可把模块内部高频高压产生的辐射屏蔽掉, 另外外壳可感应内部高压高频震荡而产生电压电流, 外壳通过和输入端的 1000pf 电容把感应电流流回输入, 所以外壳上有交流电流流动, 使用时一般要求外壳和散热器悬浮, 如果外壳和散热器联接, 一方面可组成一个大天线, 增加辐射! 另一方面可在地线之间形成干扰。

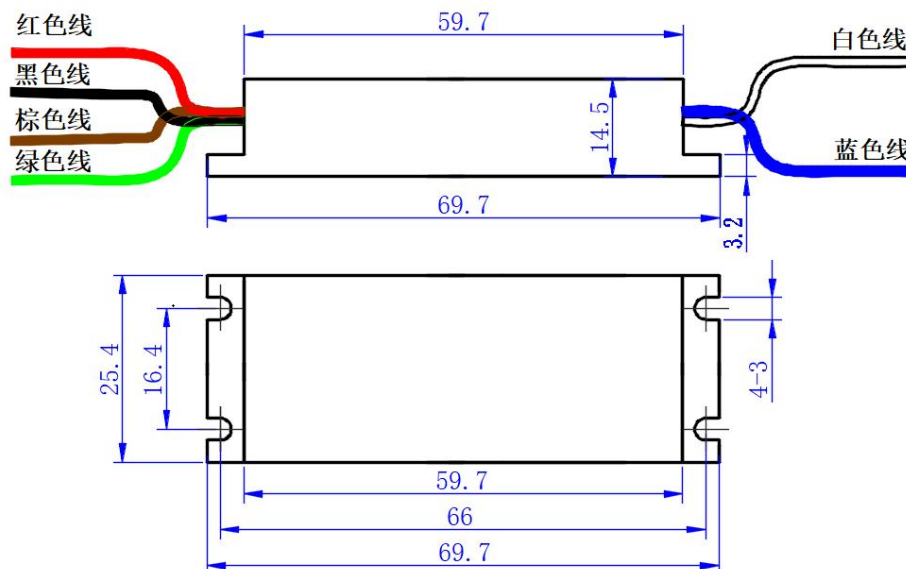
如果外壳必须和输入地连接, 必须在输入地进模块小于 1CM 的地方把它们接在一起. 接通点的线离模块越短越好!

模块的输入, 输出, 控制共有三个地, 如果它们之间有需要连接在一起的, 必须在引出线出模块小于 1CM 的地方把它们接在一起. 接通点的线离模块越短, 干扰就越小!

如果必须给高压输出增加滤波, 一般是尽量靠近模块, 这样可使高压输出的脉动线长度缩短, 减少高压辐射!

由于输出, 控制和输入之间是互相隔离的, 负载调整率做的不是很好, 为 5%, 在 2000V 输出时, 空载的电压比满载高 100V. 在同样条件下, 负载越重电压越低. 所有条件都恒定电压也就恒定!

外形示意:



注: 1. 安装孔及间距尺寸公差为 $\pm 0.1\text{mm}$;
2. 外形尺寸公差为 $\pm 0.2\text{mm}$;

2 引线

输入端: 红线: 输入电源正端。 黑线: 输入电源地。
控制端: 绿线: 输出电压控制端。 棕线: 控制地
输出端: 白线: 高压正。 蓝线: 高压负

(产品性能和可靠性不断改进, 资料随之不断更新, 恕不另行通知! 请随时关注)

2022年07月26日