

MS200系列175℃ 输入120-360V，输出可调5.0V/4A的1/16砖电源模块

产品概述及应用：

MS200系列电源模块是120-360V宽范围输入，最大输出功率可达到 28W，最大效率高达78.5%的隔离模块。内部所有的元器件都选用耐200℃以上高可靠，超长寿命的元器件。在工作环境温度175℃，壳温不超过185℃的严酷条件下，MS200在保证失效率不超过0.5%情况下可连续或累计工作时间超过500或1500小时（E档：500小时，T档：1500小时）。MS200具有输出过压，过流、短路及输入欠压和过温保护等功能。环境性能满足 GJB150-86相关要求，电气性能指标符合 GJB-181A-2003 标准，其精细的设计保证了具有卓越的热性能和极高的稳定性，能够满足对尺寸、重量、功率密度、环境等要求比较高的需求，从而广泛应用于各种对环境和质量要求严苛的电子系统。



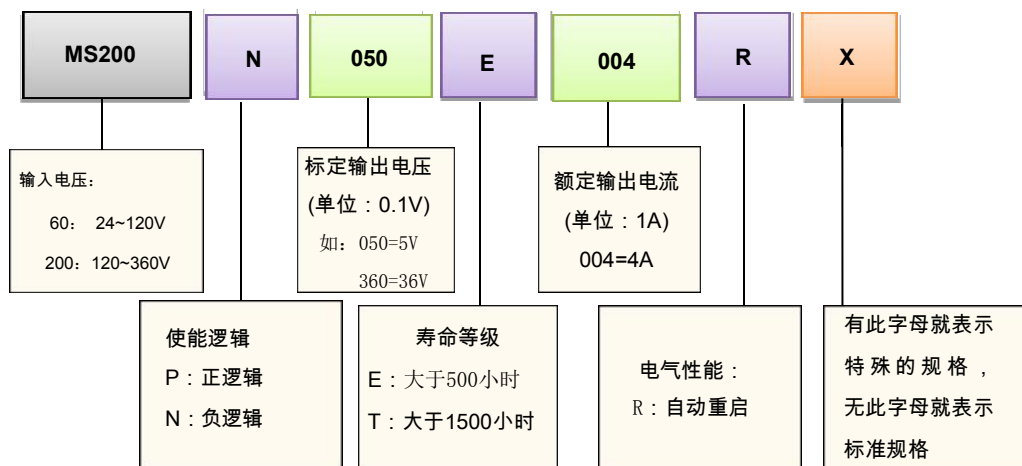
性能：

- ◆宽范围输入电压：120 - 360V
- ◆输出电压范围：3.3V-7.0V
- ◆效率高达 78.5%
- ◆短路、过压、过流、及过温保护
- ◆卓越的热性能

可选功能：

- ◆正负开关逻辑

命名规则：



电气特性:

典型条件: TA =25° C, 气流速率=1.5m/s (300LFM), Vin=200V_{DC}

参数	最小值	典型值	最大值	单位	说明或条件
最大绝对额定值					
输入电压					
不工作	370			V	
工作			360	V	
浪涌工作电压			370	V	100ms, 方波
隔离电压					
输入到输出			1000	V _{DC}	1分钟之内
输入到基板			1000	V _{DC}	1分钟之内
输出到基板			500	V _{DC}	1分钟之内
效率					其它相关数据请参考图 1
100%负载		70		%	输出3.3V
		75			输出5.0V
		78.5			输出7.0V
工作温度	-55		175	°C	壳温最高185°C
储存温度	-55		125	°C	
输入特性					
输入工作电压范围	120	200	360	V	
空载输入电流		4	10	mA	
空载损耗		0.8	1.0	W	
最大输入电流			0.3	A	V _{in} =120V~360V,满载
待机输入电流			4	mA	
输入反射纹波 (120Hz)				mA	
瞬态冲击			0.1	A ² s	
保险丝推荐值			2	A	快速熔断
推荐外部输入电容量		1		μF	ESR0.1~0.2Ω
输入欠压锁定					
启动输入电压阈值	115	120	125	V	
关闭输入电压阈值	110	115	120	V	
输出特性					
输出电压设定值		5.0		V	
输出电压调整范围	66		140	%	
输出电压远端补偿范围			10	%	
输出电压设定值偏差	-5		+5	%	全条件范围
最大输出电流			4	A	

电气特性

典型条件: TA =25° C, 气流速率=1.5m/s (300LFM)

参数	最小值	典型值	最大值	单位	说明或条件
最大输出功率			28	W	
输出电压纹波和噪声					
峰-峰值			200	mVp-p	满载, 20MHz 示波器带宽限制
均方根值			50	mVrms	满载, 20MHz 示波器带宽限制
输出过流保护点	11	13	15	A	输出3.3V
	7.5	9.0	10.0		输出5.0V
	5.3	6.4	7.2		输出7.0V
容性负载	470		3200	μF	
输出电压调整率					
温度调整率		0.1		%	Ta = -55°C~175°C
线性调整率		0.2	0.5	%	V _{in} =120V~360V,半载
负载调整率		0.2	0.5	%	空载~满载
动态特性					
峰值偏差		6		%	负载 50%~75%~50%; 50%~25%~50%;
恢复时间		300		μs	负载电流变化率 0.1A/us
输出电压上升时间		15		ms	10%~90%V _{OUT}
输出电压上电延迟时间		25		ms	V _{IN} ~10% V _{OUT}
降额曲线的温度限制					
半导体结温			205	°C	
变压器温度			205	°C	
最大散热基板温度			185	°C	
印制板温度			205	°C	
隔离特性					
隔离电压 (绝缘强度)					参考最大绝对额定值
隔离阻抗	10			MΩ	
隔离容抗		1000		pF	
常规特性					
重量参数		48		g	误差±5g
使能控制					
正逻辑有效电平	3.5		15	V	
负逻辑有效电平	-0.7		1.2	V	
开关频率	150	155	160		
平均无故障间隔时间		8		10 ⁵ hrs.	基板温度 125°C
过温保护点		195		°C	壳温

特性曲线(5.0V/4A)

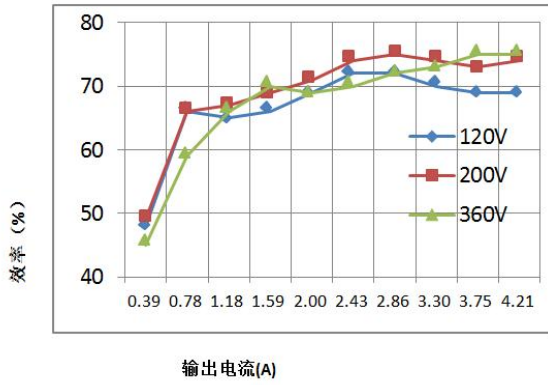


图 1. 效率和负载电流的关系 (25°C)

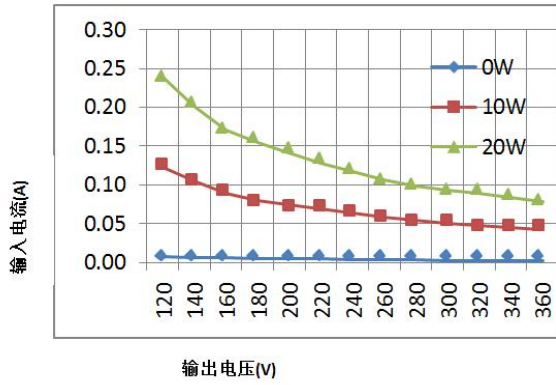


图 2. 输入特性

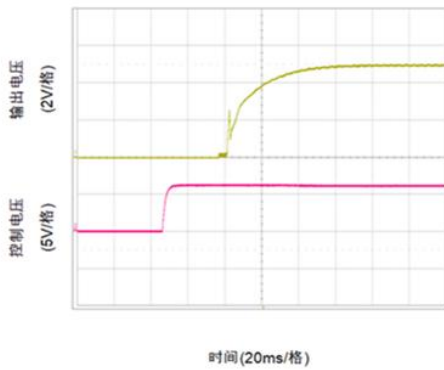


图 3. 使能端开启响应 (典型输入, 满载输出)

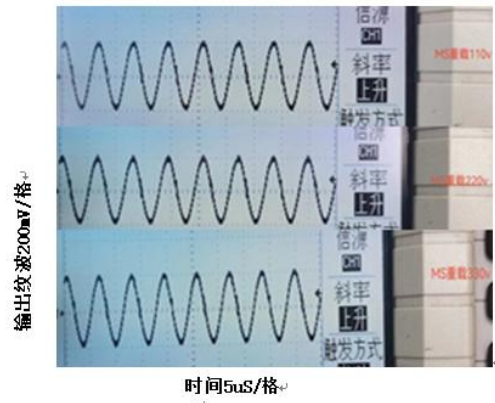


图 4. 满载输出纹波

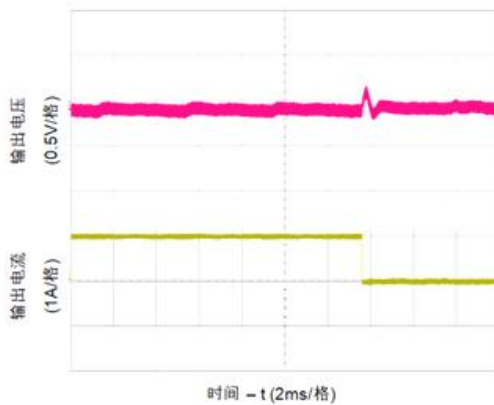


图 5. 动态响应

(典型输入电压, 负载以 0.1A/微秒斜率从 75% 下降到 50% 满载)

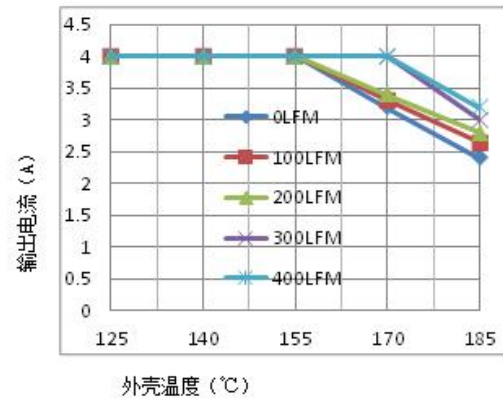


图 6. 降额曲线

功能描述

输出电压调节 (ADJ)

电压调节引脚ADJ用以调节输出电压。在调节电压引脚ADJ和输出OUT+之间连接一个外部电阻器R1可以调低输出电压，使其输出电压在3.3V-5.0V之间；在电压调节引脚ADJ和输出OUT-之间连接一个外部电阻R2可以调高输出电压，使其输出电压在5.0V-7.0V之间。输出电压调节的范围为其标定电压的66%-140%。也就是输出可以调低到3.3V或调高到7.0V。

1. 调低电压的外接电阻阻值公式为(输出电压在3.3V-5.0V之间)：

$$V_{OUT} = (2.425 * R1 + 1.17) / (0.47 * R1 + 0.348) \quad ①$$

$$R1 = (0.348 * V_{OUT} - 1.17) / (2.425 - 0.47 * V_{OUT}) \quad ②$$

V_{OUT}为调节后实际输出电压，单位为V；
R1为外接的电阻，单位为kΩ。

接线：ADJ和输出OUT+短接(R1=0Ω)时，输出单路电压最小，为3.3V；

ADJ和输出OUT+之间任接一个电阻R1时，输出单路电压值高于3.3V且低于5V，参考上面计算公式①②。

2. 调高电压的外接电阻阻值公式为(输出电压在5.0V-7.0V之间)：

$$V_{OUT} = (2.425 * R2 + 1.17) / (0.47 * R2 + 0.113) \quad ③$$

$$R2 = (1.17 - 0.113 * V_{OUT}) / (0.47 * V_{OUT} - 2.425) \quad ④$$

V_{OUT}为调节后实际输出电压，单位为V；
R2为外接的电阻，单位为kΩ。

接线：ADJ和输出OUT-之间接一个电阻R2=0.44kΩ时，输出单路电压值最大，为7.0V；

ADJ和OUT-之间接一个电阻R2大于0.44kΩ时（R2不能小于0.44kΩ），输出单路电压值高于5V且低于7V，参考上面计算公式③④。

3. 注：ADJ悬空时，输出单路电压5.0V。

外接电阻R1，R2功率要求10mW以上，精度根据V_{OUT}电压精度决定。

当使用调高输出电压或遥测功能而使转换器输出电压高于设定电压时，注意不要超过输出指标表中规定的最大输出功率。

使能控制

通过改变 ON/OFF 引脚与 Vin(-)之间的电压可以开关转换器。MS 系列转换器的开关可选择正逻辑控制或负逻辑控制。

对于负逻辑控制，ON/OFF 引脚处于逻辑低电平时转换器开启；ON/OFF 引脚处于逻辑高电平时转换器关闭；而对于正逻辑控制，ON/OFF 引脚处于逻辑高电平时转换器开启；ON/OFF 引脚处于逻辑低电平时转换器关闭。由于内部具有上拉电路，在ON/OFF 引脚和Vin(-)之间连接一个小的外部开关就能控制转换器。

逻辑低电平范围是 0V -1.2V，最大外拉电流为 1mA。外部开关必须能够在拉 1mA 电流时保持 ON/OFF 引脚的逻辑低电平；逻辑高电平范围是 3.5V -12V，转换器内部电路在 ON/OFF 引脚上能产生的最大电压不高于 15V，ON/OFF 引脚为高电平时允许的最大漏电流为 2mA。

保护功能

过压保护

当输出电压超过输出过压保护点时，转换器将会关闭以保护转换器和负载。模块可以通过重启 ON/OFF 开关或输入电压来启动转换器。

输入欠压锁定

当输入电压上升到启动输入电压阈值时转换器开启；当输入电压下降到关闭输入电压阈值时转换器关闭。滞回电压有效防止转换器在开启和关闭之间震荡。

过温保护

温度传感器安装在转换器电路板上能够反映主要元件温度的位置。如果过温条件被检测到，转换器将会关闭。对于自锁保护的模块，模块可以通过重启 ON/OFF 开关或输入电压来启动转换器。对于自动重启的模块，过温条件消失后，模块会自行恢复运行。

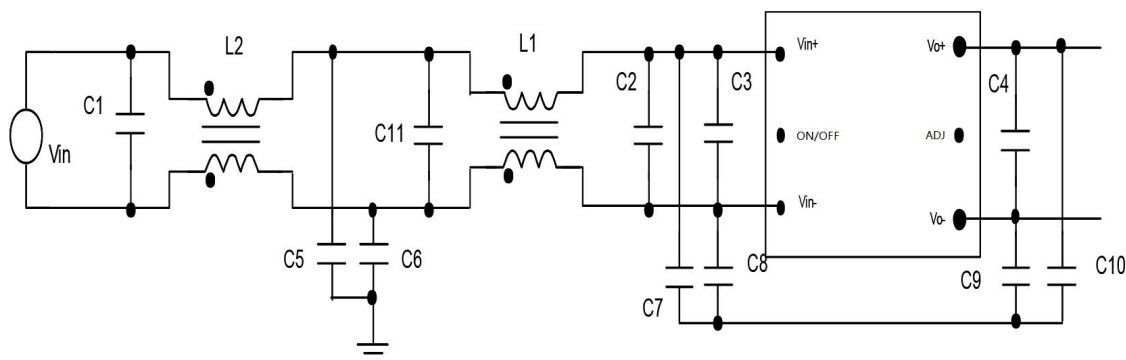
过流保护

当负载电流高于过流值时转换器将会关闭。对于自锁保护的模块，模块可以通过重启 ON/OFF 开关或输入电压来启动转换器。对于自动重启的模块，当负载电流高于过流值时转换器将会关闭并不停地尝试重启。过流条件消失后，模块自动恢复运行。

电磁干扰

电源模块运行时会产生辐射和传导两种电磁干扰噪声。辐射噪声主要源于模块中的电压和电流的快速变化，而电压和电流的快速变化又是源于功率开关器件的开启和关断，同时模块的机械结构也对辐射噪声有一定的影响。一般模块设计中采用吸收器（Snubber）减小功率器件开关时由于快速变化的电压和电流产生的高频震荡。当选用金属基板时，将金属基板接地或者是接到电位相对稳定的点上就可以起到一定的屏蔽效果。传导噪声又可细分为差模噪声和共模噪声。差模噪声出现在输入及输出正负引脚之间，主要在输入端；电源模块中的功率开关器件的脉宽调制（PWM）是产生此类噪声的根源；模块均含输入差模 L-C 滤波。共模噪声出现在输入及输出引脚与地之间，其强弱与诸多内外在因素相关；模块内也含共模滤波电容。为进一步减少噪声干扰，应用中一般需要加外部差模和共模滤波器。电磁干扰是一个系统问题，受模块以外的诸多因素影响，如机柜设计、使用模块的电路板的布线设计等；故滤波器的结构和滤波元件的参数均可能因系统的不同而有一定的差异。

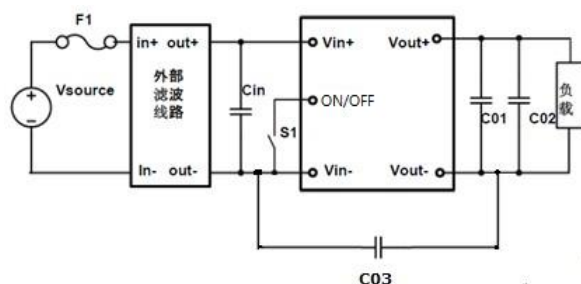
EMC 推荐配置参数：



C1, C2, C3, 和 C4 为差模滤波电容。其中 C2 应为低等效串联电阻 (ESR) 的较大容量的电容 (如电解电容); C1, C3, 和 C4 一般均为等效串联电阻和等效串联电感 (ESL) 都很小的陶瓷电容, 为高频噪声电流提供低阻回路。关于C2 容量的选择, 对输入最低电压为 120V 的模块, 建议每 100 瓦输入功率用 22-47uF, 对输入最低电压为 30V 的模块, 建议每100 瓦输入功率用 50-100uF; 对输入最低电压为 18V 的模块, 建议每 100 瓦输入功率用 200-400uF。电容的电压等级应大于最高的输入电压。C2 还须有足够的电流定额以满足高温大负载长期运行的需要。C2 的主要功能是防止模块输入端的供电电源输出阻抗过高, 以保证在各种实际的条件下模块均能稳定运行。如果供电电源的输出阻抗较低, 距离模块较近, C2 的容量也可以适当减小。C2 在保证稳定性的同时也为模块产生的输入纹波电流提供了一个通路。电容 C7 - C10 是共模高频去耦电容, 容值通常在 10nF 至0.1uF 之间。根据输入输出接地的方式不同, 这些电容中有些须为高压电容。在大多数应用中, 增加输出电容 C4 可以改进输出动态响应和减少输出引线电感引起的电压振荡。通常这些输出电容也应为低等效串联电阻的电容(如陶瓷电容)。L1, L2 需要根据实际的输入电流和系统实际 EMC 要求来选取, 一般从几十 uH 到几百 uH 不等。

应用指导

典型应用线路



F1: 2A保险丝 (快熔)

Cin: 推荐10uF/450V高频低ESR电解电容, 同时并联1uF/630V陶瓷电容;

C01: 推荐1uF陶瓷电容; C02: 推荐 470uF 电解电容;

C03: 推荐 4.7nF /3000Vdc 陶瓷电容。

安装和焊接注意事项

模块安装

模块可以安装在不同方位, 但是必须保证风道畅通。一般功率器件放在风道的尾部或者有单独的风道。这样安装, 可以保证电源模块的冷却, 且增加器件的使用寿命。

注意 :

- 1、必须保证模块的基板和安全地之间、基板和其它引脚之间无电气连接。
- 2、如果模块的基板上外加散热器, 固定螺钉不应该太长, 推荐使用伸入基板 2mm 螺纹长的螺钉。螺钉的位置和尺寸参考结构尺寸图。

模块焊接

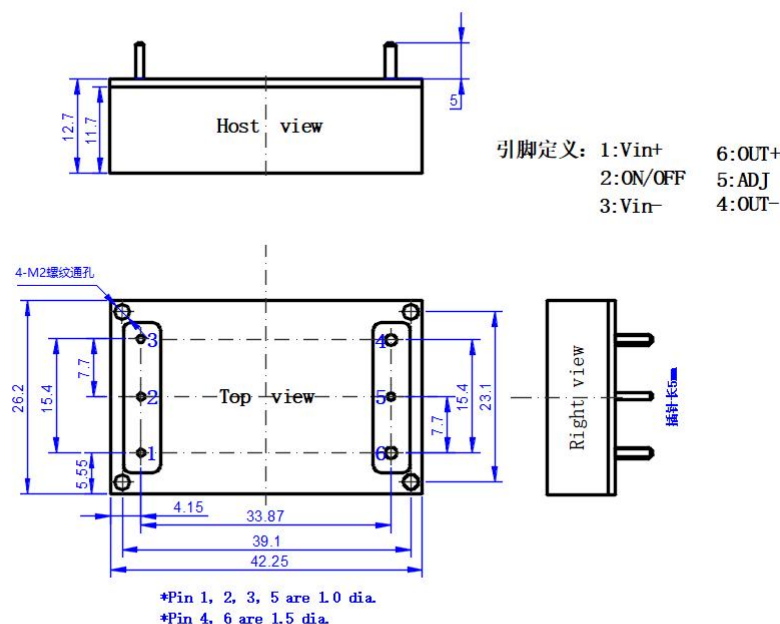
模块满足标准的波峰焊接技术，当波峰焊接时，模块的引脚必须在 110℃预热 20 秒~30秒，波峰焊在 235 ℃少于10 秒。手工焊接时，烙铁设置温度 425 ℃，需要保证直接接触引脚的时间不超过 3 秒。长时间的高温焊接能导致模块内部的损伤。模块焊点可以使用 IPA 或适当的溶剂清洗。

特别注意事项

1. 如果输入电压反复多次快速重启，电源模块重启时会引起缓启动线路失效，极可能导致模块损坏。输入电压推荐重启间隔时间需大于 1 秒；
2. 使能引脚（ON/OFF）上控制电压反复多次快速重启，电源模块重启时会引起缓启动线路失效，极可能导致模块损坏。使能引脚（ON/OFF）上控制电压推荐重启间隔时间需大于 1 秒；
3. 电源模块各引脚电压不允许超过规格书中标明的最高电压，特别是输入正引脚，否则会导致模块损坏；
4. 电源模块需要外加输入电容才能使用，具体推荐输入电容值可由厂家推荐，但如果输入电容过小或没有，会引起电源模块震荡，极可能导致模块故障。

模块尺寸图

MS外型示意图



- 注: 1. 插针间距和安装孔尺寸公差为±0.1mm;
2. 外形尺寸公差为±0.2mm。

引线定义:

引脚号	定义	功能
1	Vin+	输入正
2	ON/OFF	远程控制端
3	Vin-	输入负
4	OUT-	输出负
5	ADJ	输出电压调
6	OUT+	输出正

2024年12月12日