

FHB0.5AT 系列 高温开关稳压器模块

特点:

- : 工作温度 (环境-55℃~+175℃, 外壳温度高达+185℃)。
- : 体积 (L: 19.1×W: 12.4×H: 8.0MM.)
- : 输入范围 (4.5~36.0V)
- : 输出电压: (1.25V, 1.5V, 1.8V, 2.5V, 3.3V, 5.0V, 6.0V, 7.0V, 8.0V, 9.0V, 10.0V, 12.0V, 15.0V, 24.0V)
- : 输出电流:0.5A
- : 1.8mA的静态工作电流;
- : 50uA的关断维持电流;
- : 带输出关断和输出电压调节端子;
- : 转换效率 (70%~96%。)
- : 工作频率 (300KHZ)
- : 密封金属灌封 (耐冲击和潮湿环境, 电磁辐射防护)
- : 185℃ (外壳) 提供额定电流无减额;
- : 过流, 软启动和欠压保护功能;



描述:

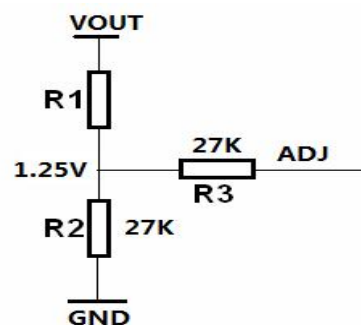
FHB0.5AT 系列是输出电流为 0.5A 的高温开关稳压器模块! 专为恶劣环境下工作的电子设备而设计, 可在 150℃ 的壳温下工作 10000 个小时, 185℃ 的壳温下工作 1000 个小时, 由于耐高温, 耐冲击, 耐潮湿, 特别适合用来参与组建石油勘测井下仪器, 石油钻井井下仪器, 地球物理探测仪器, 车辆和运输工具, 电信和网络基础设施, 企业和高性能计算等等的供电电源系统。可替代模拟的 42094 系列和 42095 系列耐高温三端稳压器。

FHB0.5AT 系列的输入电压范围是 4.5V~36.0V, 输出电压可正也可负, 输出电压的绝对值范围从 1.25V 到输入电压的 85%! 提供不隔离单路固定电压或可调电压的 0.5A 电流输出, 输出为 24V 时就可输出 10W 的功率! 在整个工作温度范围内和满载空载变换条件下, 输出的电压波动在 0.1V 以内!

FHB0.5AT 系列最适合用在输入和输出不隔离并要求低功耗的电池供电系统, 它的静态工作电流不大于 2mA, 如果需要关断, 关断后的维持电流就降到只需要 50uA!

FHB0.5AT 的输出电压采用反馈控制, 在任何条件下都保持稳定, 所以可在多路输出电源模块的辅助输出后面接上它, 对辅助输出电压进行二次稳压! 这样就使多路输出电源模块的每一路输出都很稳定和精确!

FHB0.5AT 有输出调节端 ADJ, 可以用来调节输出电压, 图一为内部调整电路。在调节中要始终保证 R1 和 R2 连接处的电压为 1.25V。在出厂时我们调节 R1, 使在 ADJ 悬空的情况下输出电压为额定值! 误差±50mV。ADJ 直接接 GND, 输出为最大! ADJ 直接接 VOUT, 输出为最小。在实际使用时由于线压降和插入损耗等的因数, 电压在需要工作的地方要小于额定值, 所以如果电路要求电压很精确, 这时就可以微



图一

调输出, 调节中 R3 要串接一适当的电阻再接 VOUT 或 GND. 使输出电压在器件端达到额定值! 并且如果需要不同输出电压模块的话, 为了减小定货种类, 只定需求最多的那一个, 其余的用它调节输出就可以了!

FHB0.5AT 的 EN 端口是一个多功能口, 它对地接电容就可决定模块软启动时间或过流保护后再启动时间! 如果 EN 端对地电容为 C_{SS} , 芯片内部供电为 V_t , 软启动时间 $T_{SS}=100 \times C_{SS} \times \ln[V_t/\{V_t-1.4\}]$, 在这个公式里启动时间 T_{SS} 单位为秒, C_{SS} 单位为 F, 内部已接 150NF, 它的值为内接电容并上外接电容的值, V_t 是芯片供电, 在输入电压小或等于 8.0V 时它等于输入, 输入高于 8.0V 时芯片供电限位在 8.0V! 在正常工作时, EN 端的电平在 150MV 以上充放电, 如果人为的把它的电位拉低到 150MV 以下, 整个模块关断, 进入维持状态! 所以它可当作一个关断使能端子, 悬空使能输出, 低电平关断输出. 这方便低功耗系统, 在有的情况下关闭不需要工作的系统, 以节约输入功率! 关断后的典型耗电只有 50uA! 如果不需要关断, 只要把 EN 端子悬空即可! 需要关断时使它接地! 所以在模块正常工作时 EN 端除了外接电容, 关断控制电路要和它高阻抗连接! 一般的情况下 EN 端接 MOSFET 的 D, MOSFET 的 S 接地, MOSFET 的 G 接控制电平! 高控制电平使 EN 对地接通! 使模块关断!

FHB0.5AT 内含输出短路和过载自动关断电路, 在 EN 端不外接电容的情况下, 当输出持续 50 毫秒超过 1.0A 时, 模块切断输出, 当过流故障消除后, 它自动恢复输出电压。EN 端外接电容就使上述的保护时间延长到 T_{SS} !

FHB0.5AT 的壳温高达 185°C, 在本身发热不超过 0.3W 的情况下可在 175°C 的环境条件里不加任何散热的工作! 由于它是非隔离的降压模块而导致的效率高, 所以发热量不高于 0.3W 包含了这模块的大部分工作条件!

模块的输出电压越高, 输入输出的差值越小, 转换效率就越高! 在输入 30V 输出 24V 时效率最高为 96%! 5V 输入 3.3V 输出时的效率为 89%!

FHB0.5AT 系列的工作频率高达 300KHZ, 提供了很好的滤波条件。但由于模块最高可在 185°C 的壳温条件下工作, 模块本身又是发热器件, 导致大部分的情况是模块在 175°C 环境下工作. 而电容是不发热元器件, 且它的价格和体积随温度上升急剧增加! 所以我们把电源模块输入和输出需要的滤波电容外接, 这样可把电容的温度等级从 225°C 耐温降到耐环境温度的等级, 可大幅度的减少整体的体积和成本, 而又不影响使用! 这个设计要求模块在使用时输入和输出都需要外接电容, 电容要和模块的距离尽量靠近! 一般情况下输入端接 22uf~100uf, 输出接 68uf~330uf 即可, 电容容量越大, 电源的各项参数越好, 但是如果使用时的电流比较小, 输入和输出电容也可适当的减小! 在满足使用条件下, 它的输出电压纹波典型小于 50MV。在整个温度范围内, 频率的温度稳定性为 $\pm 10\%$. 输出电压的温度漂移为 50PPM/°C

FHB0.5AT 是采用 DC-DC-BUCK 电路的开关降压稳压器, 当输入大于 4.0~4.5V 时它开始工作, 当工作后如果输入电压小于输出设定电压时, 它表现是个内阻为最大 0.25 欧姆的串联电阻. 稳定工作后输入和输出的压差越小转换效率越高!

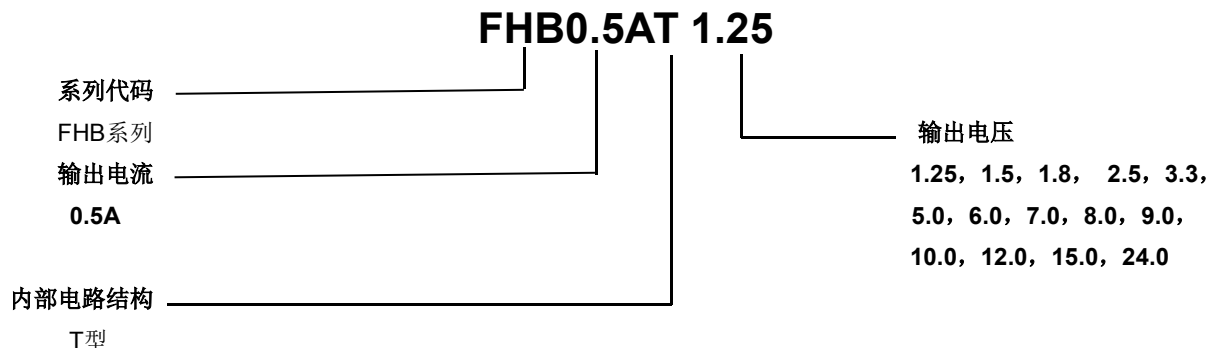
FHB0.5AT 内含欠压关断, 这可使模块在输入电压低于 4.0V 时停止工作, 保护模块.

FHB0.5AT 的外壳是悬浮的, 和输入输出的绝缘大于 500V, 一般的情况下可以不用处理它, 但是如果外壳和输入输出地联通或通过电容交流电气连通, 它在复杂的环境下的状态会更稳定! 交流联通时的电容量选 1000PF~10000PF 即可!

FHB0.5AT 的所有元器件百分之百的都严格按照企业标准和国军标进行了入厂检验, 其中包括 24~72 小

时的+175℃带电老化和筛选。成品出厂前都在+185℃的壳温下满载工作 4 小时来充分暴露生产过程中对元器件的损害。以此来保证产品的可靠性

产品选择:



主要技术参数

参 数	描 述	数 值			单 位
		最小	典型	最大	
工作温度	指电源表面壳温	-55		+185	℃
输入电压		4.5		36.0	V
输出电压	可固定输出以下正或负电压: 1.25V, 1.5V, 1.8V, 2.5V, 3.3V, 5.0V, 6.0V, 7.0V, 8.0V, 9.0V, 10.0V, 12.0V, 15.0V, 24.0V	1.25V		24.0V	V
机械尺寸	误差: ±0.5mm	L:W:H:19.1*12.4*8.0			mm
输入电流	Vin = 24.0V, ILOAD =0mA, vout=5.0V	1.8		3.0	mA
输出电流		0		500	mA
输出纹波	输入接 22uf, 输出接 68uf 电容		50	100	mVp-p
输出内阻	TC = +25° C	0.15		0.25	Ω
输出温漂			40		ppm/° C
输出电压精度	TC = +25° C	-0.05		+0.05	V
输出效率		70	90	96	%/
欠压锁定		4.0	4.25	4.5	V
开关频率			300		kHz
关断电流	EN=0V, Vin=24.0V			50	uA
线性调整率	Vin=4.5V to 36.0V		0.10		%/V
负载调整率	ILOAD =500mA		0.0002		%/mA
EN 端子电压	悬空开通				
	低电平 关断	-0.3		0.15	V
EN 端子输入电流				-50	uA
输出短路电流			1.0	1.5	A
振动	MIL-STD-810D Method 514.3	每轴循环 10 次, 频率: 20 至 50Hz/50Hz 至 2KHz, 增幅/速率: 0.5mm/10g			OK
冲击	MIL-STD-810D Method 516.3	每幅冲击三次, 尖峰速率: 100g, 持续时间: 6 毫秒			OK

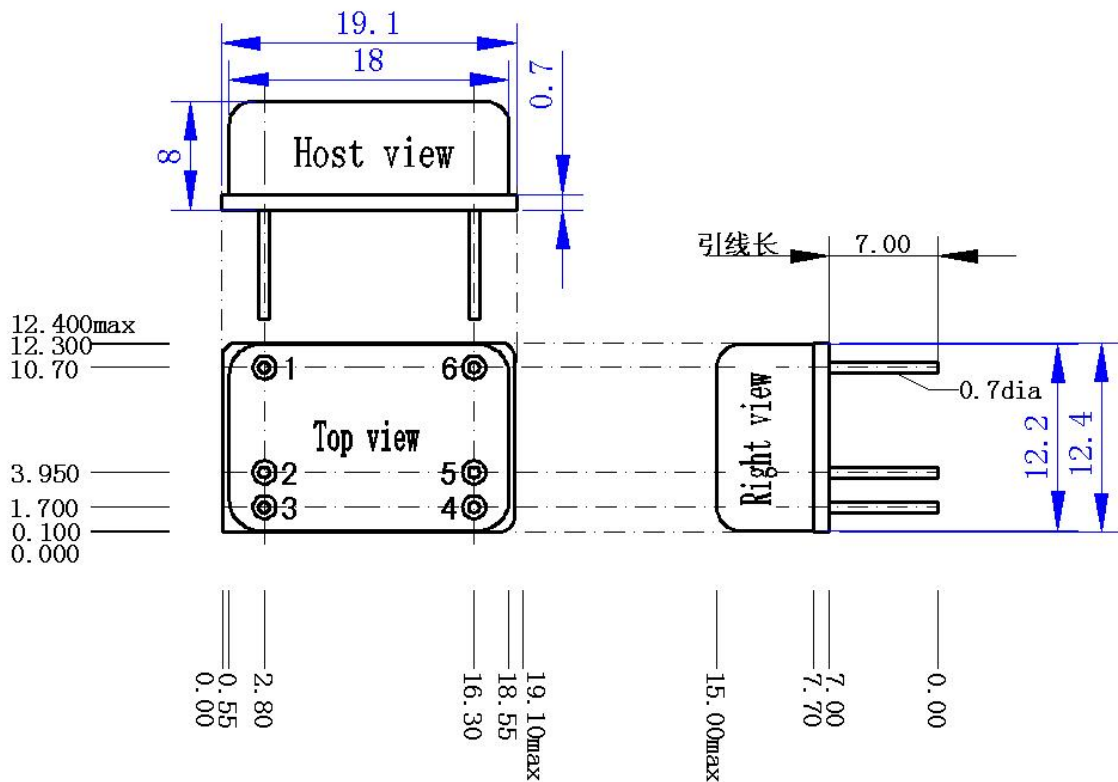
使用要求:

模块的外壳和输入输出之间是隔离的, 在使用的时候一般是把它直接安装在印刷电路板上, 并把模块的顶部想法和散热器相接. 但是由于模块的效率比较高并加上它的壳温可容许 185°C, 如果条件不容许也可不用考虑散热! 外壳可以悬浮也可以接地! 但是如果接地对防止对外辐射有一定的作用! 如果即要悬空又要防辐射, 就在地和外壳之间接一 1000pF-10000pF 电容!

模块在使用时输入和输出都需要外接电容, 电容要和模块的距离尽量靠近! 一般情况下输入端接 22uf~100uf, 输出端接 68uf~330uf 即可, 电容容量越大, 电源的各项参数越好, 但是如果使用时的电流比较小, 输入和输出电容也可适当的减小!

使用的时候如果纹波对电路来说有点大, 可以用电容或 LC 网络把它滤下去!

外形示意:



引脚定义:

引脚号	输出定义
1	输入正
2	输入地
3	EN
4	ADJ
5	输出地
6	输出正

(产品性能和可靠性不断改进, 资料随之不断更新, 恕不另行通知)

2025年01月08日