

## i10 系列多路隔离输出特高温 DC-DC 电源模块

### 特点:

- : 工作温度 (环境-55℃~+210℃, 外壳温度高达+215℃)。
- : 输出功率 (10W)
- : 体积 (L: 38.2×W: 22.2×H: 10.5MM.), 不含安装底座尺寸
- : 输出路数多达三路,最多可以有两个隔离输出地。  
(3. 3V, 5V, 7V, 9V, 12V, 15V, 18V, 24V, 36V, 48V)
- : 输出纹波 (最大 100mV, 典型 50mV)  
(NC: 最大 200mV, 典型 100mV)
- : 转换效率 (典型 75%)
- : 输入范围 (10~30V, 16~48V, 24~72V, 36~108V,  
70~210V, 120~360V)
- : 集成 LC 电磁干扰滤波
- : 密封金属灌封 (耐冲击和潮湿环境, 电磁辐射防护)
- : 遥控关断功能
- : 200℃ (外壳) 提供额定功率无减额;  
215℃ (外壳) 提供额定功率的 75%;
- : 输入和输出之间的隔离电压: 1000V, 输出之间的隔离电压: 500V。
- : 过压及过流故障切断延迟再启动
- : 输入欠压和过压关断保护
- : 100MS 软启动功能。
- : 237℃ 过热保护



### 描述:

**i 系列多路隔离输出特高温电源模块是专门为工作环境温度超过 200 度的电子设备设计的, 我们设计这个系列的目的是把 FH 系列的工作环境温度提高到-55℃~+210℃,并同时在体积不明显增加甚至减少的情况下,电气性能和可靠性都有改善和提高!**

**i10 对标 FH10,机械外形不变, 安装定位孔相同, 只高度增加了 2.5MM。电气参数把环境温度从 (-55℃~+175℃) 提高到 (-55℃~+210℃), 其它参数都不低于 FH10 系列。**

FH 系列批量投产已 15 年, 大量产品在外实际的使用, 给了我们大量有用数据, 在生产过程中也积累了丰富的经验, 同时由于技术的日新月异, 这个系列也不断的采用新的技术, 我们也不断的采纳客户的意见, 对它进行完善, 改进, 和升级换代。

对 FH 系列的不断改进, 终于从量变到了质变, 在 2017 年一举突破了 200℃ 的壳温, 研出了元件耐温 230℃ 的全系列高温电源, 在接下来的三年里不断的优化, 在提高可靠性, 降低成本, 改进批量生产工艺, 完善质量控制上做了大量的工作, 终于在 2020 年 8 月正式对外批量供货。

i10 系列的所有电子元器件全部选用耐温+230℃ 的元件, 每一个元器件和每项工艺都单独通过了可靠性验证, 并且整个成品也通过了可靠性验证和寿命试验。

i10 设计可在 215℃ 的壳温下工作 500 个小时, 200℃ 的壳温下工作 1500 个小时, 185℃ 的壳温下工作 5000 个小时. 目前实验验证了它在 215℃ 壳温下, 750 小时的故障率低于 3%! 它由于耐高温, 耐冲击, 耐潮湿而特别适合用它来参与组建石油勘测井下仪器,

石油钻井井下仪器，地球物理探测仪器，车辆和运输工具，电信和网络基础设施，企业和高性能计算等等的供电电源系统。

i10系列10W多路隔离输出特高温DC-DC电源模块设计有六种输入范围的选择10~30V, 16V~48V, 24V~72V, 36~108V, 70~210V, 120~360V。设计的输出电压有3.3V, 5V, 7V, 9V, 12V, 15V, 18V, 24V, 36V, 48V!即可以输出它们其中的一路,也可以是它们之中的任意两路,三路组合!,输出最多可提供两个隔离的地!使用时可以按照需要把它们连接起来组成各种形式的输出组合以方便使用!MOUT端输出的是主输出,OUT1和OUT2端输出的是辅助输出!可以只有主输出而没有辅输出,如果有辅输出的话,主辅输出总的路数不能超过三路!输出电压之间可任意隔离和任意共地!如果主输出有共地的辅输出,共地的这几路必须有一路要大于或等于5V!如果主输出单独一个地,主输出必须要大于或等于5V!

使用的时候,主输出MOUT端输出的电压最稳定,主输出的输出功率被要求是三路输出里最大的!主输出的输出电压和纹波不随它本身和辅助输出电压的功率变化而变化.在主输出MOUT端输出功率恒定的情况下,辅助输出端OUT1,OUT2的电压随它输出功率增大而下降!最大2%!如果辅助输出端OUT1,OUT2的输出功率恒定,它们的输出电压随主输出MOUT端输出功率增大而增大!由于有这个特点,在使用和选型时要明确主输出和辅助输出!如型号为i10-150S12S24-S5的模块,它输出三路电压12V,24V和5V,其中12V是MOUT,24V是OUT1,5V是OUT2.12V和24V共地并和5V互相隔离,12V是主输出,24V和5V是辅输出.即我们的型号命名是i10-DCINSMOUT-SOUT,{-}表示的是隔离意思,一个型号里也可以不出现,表示输出之间不隔离!S\*\*\*也可以是D\*\*\*或S\*\*\*S\*\*\*!一个型号里最多三个S\*\*\*.D\*\*\*表示两个S\*\*\*!

在多路输出使用时,如果在使用的过程中,有一路的输出(主或辅)的功率是动态变化的,那末它会导致辅助输出的电压随之波动,如果波动大于了就必须采取措施.大于50mV的电压波动在输出功率低于10%和高于70%的额定功率之间变化才会出现,高低输出功率的比例越大,波动越大!波动频率等于功率变化的频率!这时就要考虑二次滤波!如果再加上功率的波动频率小于10KHz,那滤波就很麻烦了!这时就要考虑减少主模块的输出路数,增加二次DC/DC模块重新转换多出来的电压!如果功率的波动频率大于10KHz,采用简单的滤波就可以把这波动压下去!

如果在使用的过程中,有一路的输出(主或辅)的功率输出在高于10%和低于70%的额定功率之间变化时它的电压波动一般小于50mV,这时一般不用考虑这个波动!

在整个工作温度范围内和满载空载变换条件下,输出的电压波动在4%以内.i10系列的工作频率高达300KHz,提供了很好的滤波条件.在不加任何滤波条件下,它的输出电压纹波小于100mV.在整个温度范围内,频率的温度稳定性为 $\pm 4\%$ .

i10内含LC网络,可有效地减少输入电流波动和输出电压波动.我们在研发这个系列的时候公司已建立了业界认证EMI最权威的R&S认证测试系统,我们利用它设计了i10内含的输入输出LC网络,使输入电流波动和输出电压波动和干扰比和FH系列一样.

i10内含100MS的软启动电路,可在模块启动和故障消除后缓慢增加输入电流,便于外接大容量的输出滤波电容,和降低启动冲击.

i10内含欠压过压关断,这可使模块在超出输入电压的范围时停止工作,保护模块.欠压过压关断电压在额定电压的外延5V以内.如额定24~72V的输入范围,它的欠压关断电压为21~23.9V,过压关断电压为72.1~77V.

i10的关断端子SLEEP是高电平有效,当电压为3.2~5.3V时,模块进入休眠状态,切断所有输出,输入电流小于1mA.当电压为0~2.5V或悬空时,模块正常工作.SLEEP端子的输入电压不能超过12.0V.

i10内含输出短路和过载自动关断电路,当输出持续0.1秒超过额定输出功率的150%时,模块切断所有的输出,当过流故障

消除后，它自动进入软启动模式恢复输出电压。如果输出的过载持续时间不足 0.1 秒，模块不采取动作。

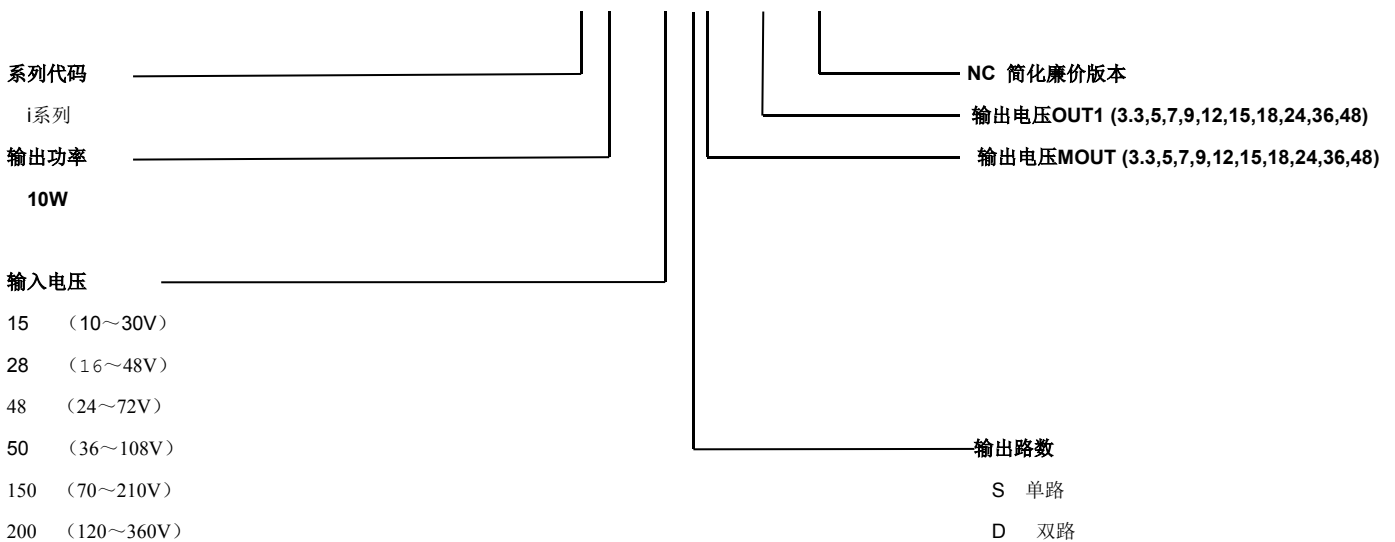
i10 考虑到成本和经济效益的问题，提供了一个廉价版本-NC，这个版本是把电源里的 230℃ 滤波电容用最少的量。这样整体电源的最大纹波增大到 200mV。使用时如果纹波不满足要求，可以每路再外接一个 10UF 的 200℃ 电容，就可以达到不高于 100mV 的要求。这可大幅度的降低使用成本，应为电源里面需要的 230℃ 滤波电容价格比电源外面只需要的 200℃ 滤波电容价格高 10 到 100 倍。采用 NC 版本，可降低使用成本一半左右。

i10 的所有元器件百分之百的都严格按照企业标准进行了入厂检验，其中包括 72 小时的+230℃ 带电老化和筛选。成品出厂前都在+210℃ 的环境里满载工作 6 小时来充分暴露生产过程中对元器件的损害。以此来保证产品的可靠性。

## 产品命名规则

### 型号命名是 i10-DCIN<sup>S</sup>MOUT-S<sup>OUT1</sup>-NC

i 10---- 200 D12—S12—NC



说明：型号里的 (—) 是表示隔离的意思。输入和输出之间一直是隔离的，所以第一个 (—) 是必须的！后面的 (—) 可以不出现或出现，表示输出之间的不隔离或隔离！S\*\*\* 也可以是 D\*\*\* 或 S\*\*\*S\*\*\*！  
一个型号里最多三个 S\*\*\*。D\*\*\* 表示两个 S\*\*\*！

型号举例：i10-150D15S5 的型号 MOUT 输出为 +15V，OUT1 为 -15V，OUT2 为 +5V，输出之间共地！

i10-50S15S3.3-S5 的型号 MOUT 输出为 +15V，OUT1 为 +3.3V，OUT 2 为 5V！MOUT 和 OUT1 共地并与 OUT2 隔离！

## 主要技术参数

- (一) 工作温度：-55℃~+210℃。最高壳温：+215℃。
- (二) 输入电压：10~30V，16~48V，24~72V，36~108V，70~210V，120~360V
- (三) 输出路数多达三路，最多可以有二个隔离输出地 (3.3V, 5V, 7V, 9V, 12V, 15V, 18V, 24V, 36V, 48V)
- (四) 输出纹波：100mVp-p，典型 50mVp-p。(NC：最大 200mV，典型 100mV)
- (五) 输出功率：10W。
- (六) 输出精度：小于 4%。
- (七) 负载调整率：小于 4%。
- (八) 温度稳定性：低于 ±4%，典型 ±2%。
- (九) 线性调整率：±0.1%(10%线性变化)。
- (十) 抗震性：25G，0~300Hz。

- (十一) 转换效率：典型 75%
- (十二) 静态功耗：最大 0.8W。
- (十三) 输入和输出之间隔离电压：1000V，输出之间的隔离电压：500V。
- (十四) 100MS 软启动功能
- (十五) 237°C 过热关断
- (十六) 机械尺寸：L: 38.2×W: 22.2×H: 10.5MM，不含安装底座尺寸
- (十七) 电压输出形式：高温引线

## 使用要求：

由于模块满负载工作时有将近 2.5W 的功耗且它的体积小，所以电源外壳要和散热器之间一定得加良好的导热介质，保证模块外壳的温度不超过 215°C。

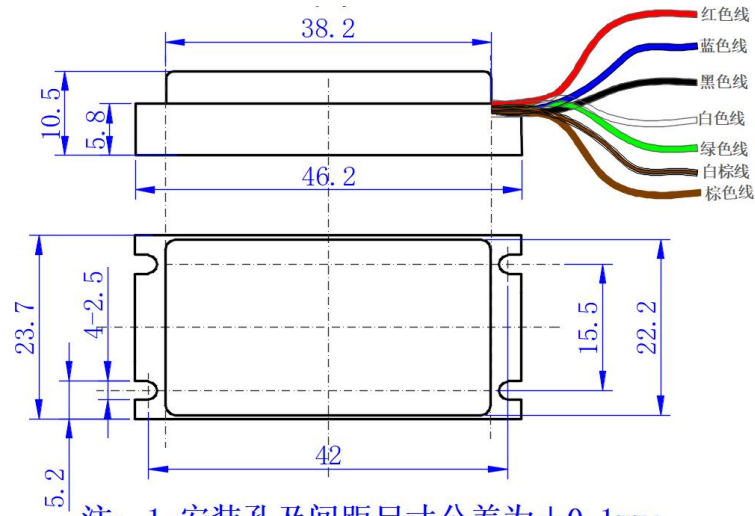
模块外壳和输入输出之间是隔离的，在使用的时候一般是把模块直接安装在仪器或设备的骨架上，把骨架当做散热器！这时如果纹波不能继续用电容或 LC 网络滤下去的话，那么这个滤不下去的纹波就是 EMI 干扰了，就要在 i10 的输入和输出端加 EMI 滤波模块！由于我们在模块内部的输入和输出端加了 EMI 网络，只要外壳悬浮了，它就发挥作用！为了使内部的 EMI 发挥作用，模块的外壳必须要悬浮，不要和散热器，输入地，还有输出地连接！如果和其中的任一个连接了，那么 EMI 滤波模块就不起作用了！悬浮外壳一般是在外壳和散热器之间垫导热布，陶瓷垫，云母垫，或高导热的硅橡胶垫等等！内部的 EMI 发挥作用后如果纹波还有点大，那么就要在模块的外面再接输入或输出 EMI 滤波！模块的输入输出最多有三个地，如果它们之间有需要连接在一起的，必须在引出线出模块小于 1CM 的地方把它们接在一起。接通点的线离模块越短，干扰就越小！

如果输入输出需要隔离，输出之间不需要隔离，但模块输出选了隔离型的，输出地之间的连接随意，没有要求！

模块的空载电流为 12MA，关断后的电流为 2MA。工作频率 +25°C 时为 300±20 KHZ，+215°C 时为 310±20KHZ。

**实际工作时，如果负载小于 1W，壳温可到 225°C。**

## 外形示意：



注：1. 安装孔及间距尺寸公差为±0.1mm；  
2. 外形尺寸公差为±0.2mm；

**引线定义：**

输出类别 (型号)	线颜色									
	红线	黑线	白线	蓝线	棕线	绿线	白棕线	黄线 (若有)	紫线 (若有)	备注
单输出 (如 FH10-28S5)	输入正 IN+	输入负 IN-	输出正 MOUT 主输出	MGND	/	/	/	关断线	同步线	1 主输出
单输出共地 (如 i10-28S5S12)	IN+	IN-	第 1 路 MOUT 主输出	第 1, 2 路 共地 MGND	/	第 2 路+OUT2 辅输出	/	关断线	同步线	1 主 1 辅输出
单输出隔离 (如 i10-28S5-S12)	IN+	IN-	第 1 路 MOUT 主输出	第 1 路 MGND	第 2 路 GND2	/	第 2 路 +OUT2 辅输出	关断线	同步线	1 主 1 辅输出
正负对称输出 (如 i10-28D5)	IN+	IN-	第 1 路 MOUT 主输出	第 1, 2 路 共地 MGND	第 2 路-OUT2 辅输出也可 是主输出	/	/	关断线	同步线	分 2 主输出 和 1 主 1 辅输 出
3 路单输出共地 (如 i10-28S5S12S15)	IN+	IN-	第 1 路 MOUT 主输出	3 路共地 MGND	第 2 路+OUT2 辅输出	第 3 路+OUT3 辅输出	/	关断线	同步线	1 主 2 辅输出
2 路单输出共地+1 路隔 离单输出 (如 i10-28S5S12-S15)	IN+	IN-	第 1 路 MOUT 主输出	第 1, 2 路 共地 MGND	第 2 路+OUT2 辅输出	第 3 路+OUT3 辅输出	第 3 路 GND3	关断线	同步线	1 主 2 辅输出
1 路隔离单输出+2 路 单输出共地 (如 i10-28S5-S12S15)	IN+	IN-	第 2 路 +OUT2 辅输出	第 1 路 MGND	第 2, 3 路 共 地 GND2	第 1 路 MOUT 主输出	第 3 路 +OUT3 辅输出	关断线	同步线	1 主 2 辅输出
2 路正负对称输出共 地+1 路隔离单输出 (如 i10-28D5-S12)	IN+	IN-	第 1 路 MOUT 主输出	第 1, 2 路 共地 MGND	第 2 路-OUT2 辅输出也可 是主输出	第 3 路+OUT3 辅输出	第 3 路 GND3	关断线	同步线	分 1 主 2 辅输 出和 2 主 1 辅输出

2路正负对称输出+1路单输出共地 (如 i10-28D5S12)	IN+	IN-	第1路 MOUT 主输出	3路共地 MGND	第2路-OUT2 辅输出也可以是主输出	第3路+OUT3 辅输出	/	关断线	同步线	分1主2辅输出和2主1辅输出
1路单输出+2路正负对称输出共地 (如 i10-28S5-D12)	IN+	IN-	第2路 +OUT2 辅输出	第1路 MGND	第3路-OUT3 辅输出	第1路 MOUT 主输出	第2,3路 共地 GND2	关断线	同步线	1主2辅输出
1路单输出+2路正负对称输出共地 (如 i10-28S5D12)	IN+	IN-	第2路 +OUT2 辅输出	3路共地 MGND	第3路-OUT3 辅输出	第1路 MOUT 主输出	/	关断线	同步线	1主2辅输出

(产品性能和可靠性不断改进, 资料随之不断更新, 恕不另行通知)

2026年06月09日